



AEB
HUG GmbH

**ARMATUREN-EINBAUKASTEN
AUS BETON (AEB)
MIT METALLTÜREN (MTV)**

verzinkt oder pulverbeschichtet

Armaturen-Einbaukasten aus Beton (AEB) mit Metalltüre verzinkt (MTV)

Seit über 25 Jahren werden unsere Armaturen-Einbaukästen im Heizungs- und Sanitärbereich eingesetzt. Als Qualitätsprodukte geniessen sie grosse Beliebtheit in der Baubranche.

Die Betonkörper produzieren wir bei der AEB Hug heute noch selber – Stück für Stück von Hand. Die fertigen AEB-Produkte vertreiben wir an eine zufriedene und stetig wachsende Kundschaft in der ganzen Schweiz.

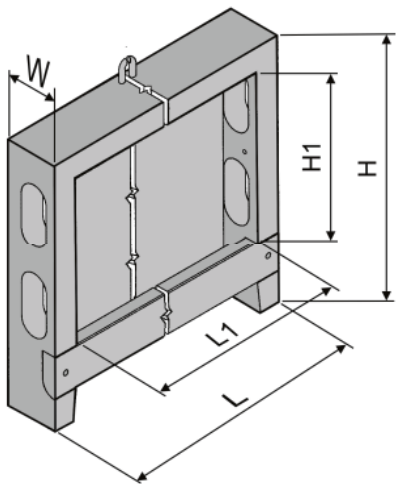
Durch unsere eigens entwickelten Edelstahlformen gewährleisten wir die Fertigung der Armaturen-Einbaukästen auch bei hohen Stückzahlen in höchster Qualität.

Ihre Vorteile auf einen Blick

- sturzfreies Versetzen während Rohbauphase
- Schwundrissfrei, idealer Verputzträger
- Rückwand schallhemmend, zum freien Aufdübeln der Armaturen
- Brandklasse ca. F30
- Einbaukasten sowie Metalltüre und Rahmen sind äusserst robust
- Metalltüre verzinkt, steckbar, mit Schloss
- Metalltüre auf Wunsch auch pulverbeschichtet
- tausendfach bewährt: der Original Betonkörper AEB mit Metalltüre MTV wurde 1990 von uns entwickelt und seither tausendfach eingebaut
- faires Preis-/Leistung-Verhältnis



Technische Angaben



Masse und Gewicht (Masse in cm)

Typ	Aussen W x H x L	Licht H1 x L1	kg ca.
A	15x76x57	46x45.5	60
B	15x76x77	46x65.5	80
C	15x76x87	46x75.5	90
D	15x76x97	46x85.5	100
E	15x76x117	46x105.5	120

Brandklasse ~F30

Rohmasse Alle Abmessungen ca. +/- 1 cm

Die Betonkörper können – schalungstechnisch bedingt – leicht konisch sein.





Wir freuen uns auf Ihre Kontaktaufnahme.
Ein Bestellformular und weitere technische
Angaben, wie Versetzungsinstruktionen,
finden Sie auf unserer Website.

AEB HUG GmbH
Armaturen-Einbaukasten aus Beton
Schwalbenstrasse 4 · 9113 Degersheim
Tel. +41 71 393 35 27 · Fax +41 71 393 35 28
www.aebhug.ch · info@aebhug.ch