

## - Datenblatt -

### Armaturen-Einbaukasten aus Beton (AEB) + Metalltüre verzinkt (MTV)

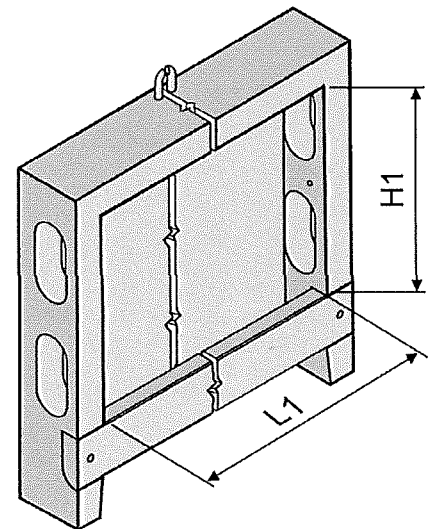
#### Hauptmerkmale von AEB + MTV:

- Versetzen sturzfrei während Rohbauphase
- Schwundrissfrei, idealer Verputzträger
- Rückwand schallhemmend, zum freien Aufdübeln der Armaturen
- Metalltüre verzinkt, steckbar, mit Schloss
- Auf Wunsch pulverbeschichtet in RAL 9010 weiss
- Der ORIGINAL-Betonkörper AEB mit der Metalltüre MTV wurde 1990 von uns entwickelt und inzwischen tausendfach eingebaut!

#### Typenauswahl der Betonelemente (AEB)

Benutzen Sie die Verteiler-Mustertabelle des jeweiligen Lieferanten und bestimmen Sie den gewünschten AEB-Typ mit unserer Innenmassliste:

Typ	Innenlänge L1	Innenhöhe H1
A	45 cm	46 cm
B	65 cm	46 cm
C	75 cm	46 cm
D	85 cm	46 cm
E	105 cm	46 cm



**Brandklasse:** ca. F30

**Rohmasse:** Alle Abmessungen sind ca. Roh-Masse +/- 1 cm. Die Betonkörper sind Schalungstechnisch bedingt Teilweise leicht konisch.

